

P470 Hybrid

IPTV Set Top Box

Gebrauchsanleitung



*Wichtig: Vor Gebrauch sorgfältig lesen und
für späteres Nachschlagen aufbewahren.*

DOLBY AUDIO™

HDMI™
HIGH-DEFINITION MULTIMEDIA INTERFACE

Inhaltsverzeichnis

1. Sicherheitsinformationen	3
1.1 Verwendete Zeichen und Symbole	3
1.2 Allgemeine Sicherheitshinweise	4
2. Bestimmungsgemäßer Gebrauch	7
3. Lieferumfang	8
4. Anschlüsse	8
5. Inbetriebnahme	9
5.1 Netzwerkverbindung mit Netzwerkkabel herstellen	10
5.2 Netzwerkverbindung mit WLAN herstellen	11
6. Reinigung	13
7. Entsorgung	14
7.1 Löschen von persönlichen Daten	14
7.2 Rückgabe von elektrischen und elektronischen Altgeräten	14
8. Fehlerbehebung	15
9. Rechtliche Hinweise	16
9.1 Eingetragene Warenzeichen und Lizenzhinweise	16
9.2 Open Source Software	17
10. Konformitätserklärung	17
11. Technische Daten	18

1. Sicherheitsinformationen

Bevor Sie mit der Inbetriebnahme der Set Top Box beginnen, lesen Sie bitte die folgenden Informationen sorgfältig durch. Sie dienen zur Vermeidung von Fehlanwendungen und daraus resultierenden Personenschäden, Störungen und / oder Beschädigungen der Hard- und Software.

Bewahren Sie diese Gebrauchsanleitung für später auftretende Fragen auf und geben Sie diese an neue Besitzer weiter.

1.1 Verwendete Zeichen und Symbole

Bitte machen Sie sich vorab mit den in dieser Gebrauchsanleitung verwendeten Zeichen und Symbolen vertraut.



- Bezeichnet eine möglicherweise drohende Gefahr. Wenn sie nicht gemieden wird, können schwerste Verletzung oder Tod die Folge sein.



- Bezeichnet eine möglicherweise drohende Gefahr. Wenn sie nicht gemieden wird, können leichte Verletzungen die Folge sein.
-

ACHTUNG

- Bezeichnet eine möglicherweise schädliche Situation. Wenn sie nicht gemieden wird, kann die Komponente oder etwas in dessen Umgebung beschädigt werden.
-



Zusätzliche Hinweise und Informationen

1.2 Allgemeine Sicherheitshinweise



WARNUNG

Gefahr durch elektrische Spannung sowie sich daraus ergebende Brandgefahr.

Stromversorgung / Verbindungskabel

- Betreiben Sie die Set Top Box nur mit dem im Lieferumfang enthaltenen Steckernetzteil und den im Lieferumfang enthaltenen Verbindungskabeln.

Netzspannung

- Betreiben Sie die Set Top Box nur mit der dafür angegebenen Netzspannung.
-



Zugänglichkeit der Netzsteckdose

- Die Set Top Box muss mit einer leicht zugänglichen Steckdose verbunden werden. Sie sollten jederzeit in der Lage sein, die Set Top Box vom Stromnetz zu trennen.

Reparatur

- Versuchen Sie nicht, die Set Top Box selbst zu reparieren. Die elektrische Sicherheit könnte dadurch gefährdet werden. Sollte die Set Top Box heruntergefallen oder Wasser eingedrungen sein, nehmen Sie die Set Top Box sofort vom Strom und kontaktieren Sie Ihren Netzbetreiber.

Umgebungsbedingungen

- Die Set Top Box und das Steckernetzteil dürfen nur in Innenräumen verwendet werden.
 - Schützen Sie die Set Top Box vor Feuchtigkeit, Tropf- und Spritzwasser.
 - Stellen Sie keine mit Flüssigkeit gefüllten Gegenstände wie z. B. Vasen auf die Set Top Box.
 - Betreiben Sie die Set Top Box nicht in Feuchträumen und nur in gemäßigttem, nicht tropischem Klima.
-

ACHTUNG Gefahr von Störungen oder Defekten am Gerät.**Überhitzung**

- Halten Sie mindestens folgenden Freiraum um die Set Top Box ein: 10 cm oberhalb, 5 cm dahinter, 2 cm seitlich.
- Stellen Sie die Set Top Box niemals in einen Schrank oder ein Regal mit unzureichender Belüftung.
- Stellen Sie keine Gegenstände auf die Set Top Box wie z. B. andere Geräte oder Kerzen.
- Schützen Sie die Set Top Box vor direkter Sonneneinstrahlung, offenen Flammen oder anderen Wärmequellen wie z. B. der Heizung.

Längere Abwesenheit oder Gewitter

- Trennen Sie die Set Top Box und das Netzkabel bei längerer Abwesenheit und bei Gewitter durch Ziehen des Steckernetzteils vom Stromnetz.
 - Trennen Sie ebenfalls alle Geräte, welche mit der Set Top Box verbunden sind.
-



Erwärmung der Set Top Box

- *Die Erwärmung der Set Top Box liegt im zulässigen Bereich. Dennoch können sich empfindliche Möbeloberflächen durch die ständige Wärmeeinwirkung im Laufe der Zeit verfärben.*
- *Die Gerätefüße können auf behandelten Möbeloberflächen Farbveränderungen hervorrufen. Stellen Sie die Set Top Box gegebenenfalls auf eine geeignete Unterlage.*

2. Bestimmungsgemäßer Gebrauch

Die Set Top Box P470 ist für den Empfang von TV- und Radiosignalen in Verbindung mit IPTV-Systemen bestimmt. Jeglicher anderweitiger Gebrauch ist nicht bestimmungsgemäß. Der Hersteller übernimmt keine Gewähr für Fehler, Störungen oder Schäden, die auf nicht bestimmungsgemäßen Gebrauch zurückzuführen sind. Dazu gehören insbesondere

- unsachgemäßes Anschließen
- unsachgemäße Bedienung
- Verwendung ungeeigneter Datenträger oder Zubehör
- Nichteinhaltung erforderlicher Installations- und Lagerbedingungen
- Verseuchung von Softwarekomponenten mit Computerviren
- Modifikationen der Hard- und Software

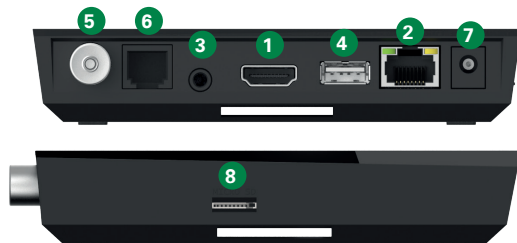
3. Lieferumfang



Zum Steuern der Set Top Box benötigen Sie eine Fernbedienung. Diese erhalten Sie bei Ihrem Netzbetreiber.

- Set Top Box P470 Hybrid
- Steckernetzteil
- HDMI 2.0-Kabel (1,5 m)
- Netzkabel (3 m)
- Gebrauchsanleitung

4. Anschlüsse



- 1 HDMI
- 2 LAN
- 3 S/PDIF Optisch
- 4 USB
- 5 HF
- 6 Infrarot
- 7 Power
- 8 Micro SD-Karte

Abbildung 1 - Anschlüsse

5. Inbetriebnahme



Gefahr durch elektrische Spannung sowie sich daraus ergebende Brandgefahr.

- Betreiben Sie die Set Top Box ausschließlich mit dem im Lieferumfang enthaltenen Steckernetzteil.
 - Die Kabel dürfen nicht geknickt oder eingeklemmt werden.
 - Überprüfen Sie die Kabel regelmäßig auf Beschädigungen und tauschen Sie defekte Kabel umgehend aus.
-

ACHTUNG

Gefahr von Störungen oder Defekten am Gerät.

Fehlerhaftes Anschließen

- Schließen Sie die Kabel in der richtigen Reihenfolge an die Set Top Box an (siehe Abbildung 2). Achten Sie darauf, dass das Netzkabel hörbar einrastet.

Unterbrechung der Stromzufuhr während der Installation

- Während der Installation sowie bei Updates der Software darf die Stromzufuhr zur Set Top Box nicht unterbrochen werden. Sie vermeiden dadurch mögliche Schäden.

Ersetzen von Kabeln

- Achten Sie darauf, dass Sie beschädigte Kabel immer durch gleichwertige Kabel ersetzen.
-



Die Set Top Box benötigt eine aktive Internetverbindung, um sich mit einem IPTV-System verbinden zu können. Stellen Sie die Verbindung entweder mit einem Netzkabel oder mithilfe von WLAN her. Beachten Sie jedoch, dass bei einer Verbindung mit WLAN und gleichzeitiger Nutzung dieser Internetverbindung durch andere Geräte die Bandbreite eingeschränkt sein kann. Dadurch kann es zu Störungen oder Unterbrechungen bei der Wiedergabe kommen.

5.1 Netzwerkverbindung mit Netzkabel herstellen

1. Verbinden Sie die Set Top Box wie in Abbildung 2 dargestellt. Achten Sie dabei auf die richtige Anschlussreihenfolge:

- 1 HDMI-Kabel
- 2 Netzkabel
- 3 Koax-Kabel (abhängig vom Netzbetreiber, nicht im Lieferumfang enthalten)
- 4 Steckernetzteil

2. Schalten Sie danach das TV-Gerät ein. Die Set Top Box sucht nun nach einer aktiven Netzwerkverbindung. Sobald die Netzwerkverbindung hergestellt wurde, werden Sie mit dem IPTV-System verbunden.

3. Folgen Sie im Anschluss den Anweisungen am TV-Gerät.

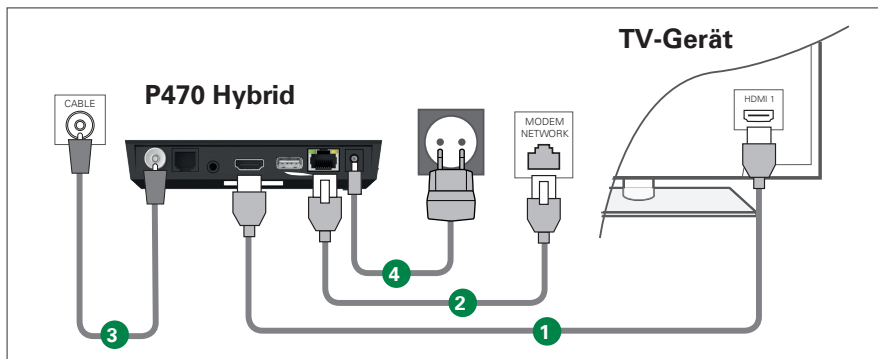


Abbildung 2 - Kabelverbindungen

5.2 Netzwerkverbindung mit WLAN herstellen



Wenn Sie eine Bluetooth-Fernbedienung verwenden, müssen Sie bei der erstmaligen Inbetriebnahme zuerst die Bluetooth-Fernbedienung koppeln. Erst dann können Sie im Setup-Menü navigieren. Drücken Sie dazu auf die Taste der Set Top Box, wenn Sie dazu aufgefordert werden. Wenn Sie eine Infrarot-Fernbedienung verwenden, können Sie den Abschnitt **5.2.2. Bluetooth-Fernbedienung koppeln** überspringen.

5.2.1 Setup aufrufen



Gegebenenfalls müssen Sie den Netzstecker für ca. 5 Sekunden entfernen und wieder verbinden, um in das Setup-Menü zu gelangen.

1. Verbinden Sie die Set Top Box wie in Abbildung 2 dargestellt, jedoch ohne Netzkabel. Achten Sie dabei auf die richtige Anschlussreihenfolge.
2. Schalten Sie danach das TV-Gerät ein und warten Sie, bis die Meldung „**Keine Netzwerkverbindung**“ angezeigt wird.
3. Drücken Sie die OK-Taste auf der Fernbedienung bzw. die Taste auf der Set Top Box, um das Setup-Menü aufzurufen.

5.2.2 Bluetooth-Fernbedienung koppeln

Drücken Sie die Taste auf der Set Top Box und folgen Sie den Anweisungen am TV-Gerät.

5.2.3 WLAN-Verbindung herstellen

1. Navigieren Sie im Setup-Menü auf „**WLAN verbinden**“ und folgen Sie den Anweisungen am TV-Gerät.
2. Achten Sie beim Auswählen des WLANs auf eine ausreichend hohe Signalstärke (siehe Abbildung 4).
3. Überprüfen Sie gegebenenfalls die Signalstärke des verbundenen WLANs.
4. Navigieren Sie zur Schaltfläche „**Verlassen**“, um IPTV zu starten.

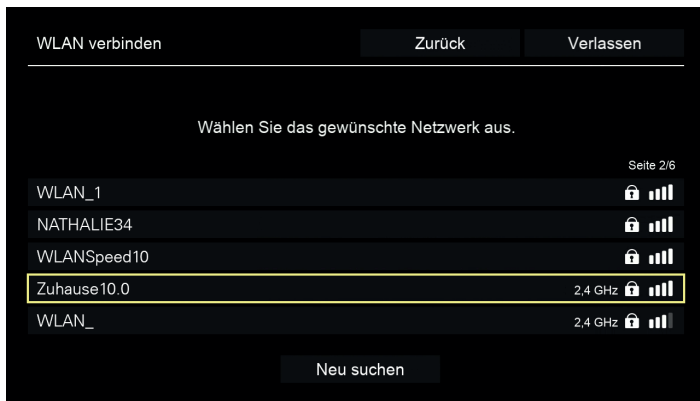


Abbildung 4 - Verfügbare WLANs

6. Reinigung



Gefahr durch elektrische Spannung sowie sich daraus ergebende Brandgefahr.

- ➔ Trennen Sie die Set Top Box vor der Reinigung vom Stromnetz.
- ➔ Benutzen Sie zur Reinigung ein trockenes Tuch.
- ➔ Reinigen Sie nur die Oberfläche der Set Top Box.
- ➔ Öffnen Sie auf keinen Fall die Set Top Box.

7. Entsorgung

7.1 Löschen von persönlichen Daten

Bevor Sie die Set Top Box entsorgen, stellen Sie sicher, dass sie etwaige Speichermedien (USB-Stick, SD-Karte) entfernen bzw. die darauf befindlichen Daten löschen. Dies dient zu Ihrer eigenen Sicherheit und verhindert, dass Ihre persönlichen Daten in falsche Hände geraten.

7.2 Rückgabe von elektrischen und elektronischen Altgeräten

Anwendbar in der Europäischen Union und anderen europäischen Staaten mit Systemen zur getrennten Sammlung von Wertstoffen.



Elektrische und elektronische Geräte dürfen nicht mit dem Hausmüll entsorgt werden. Der Verbraucher ist gesetzlich verpflichtet, elektrische und elektronische Geräte am Ende ihrer Lebensdauer an den dafür eingerichteten öffentlichen Sammelstellen oder an die Verkaufsstelle zurückzugeben. Einzelheiten dazu regelt das jeweilige Landesrecht. Das Symbol auf dem Produkt, der Gebrauchsanleitung oder der Verpackung weist auf diese Bestimmungen hin. Mit der Wiederverwertung, der stofflichen Verwertung oder anderer Formen der Verwertung von Altgeräten leisten Sie einen wichtigen Beitrag zum Schutz unserer Umwelt.

8. Fehlerbehebung

Fehler	Mögliche Ursache	Abhilfe
Kein Bild	Keine Netzspannung	Steckernetzteil und Kabel auf festen Sitz kontrollieren.
	Kabelverbindung fehlerhaft	Kabelverbindungen auf festen Sitz kontrollieren.
	Falsche HDMI-Quelle	HDMI-Quelle des TV-Geräts auf Set Top Box einstellen.
Schlechte Bildqualität	nicht kompatibles HDMI-Kabel	Verwenden Sie ausschließlich das mitgelieferte HDMI-Kabel
Bild ruckelt	WLAN-Signal zu schwach	Setup aufrufen und Signalstärke unter „ WLAN Status “ kontrollieren (S. 12).
	Bandbreite eingeschränkt aufgrund mehrerer Benutzer	Netzwerkkabel anstelle von WLAN verwenden.
Set Top Box kann keine WLAN-Verbindung herstellen	MAC-Adresse der Set Top Box am Router nicht zugelassen	Router überprüfen und MAC-Adresse der Set Top Box zulassen

Fehler	Mögliche Ursache	Abhilfe
Status 30 - 34 wird länger als 3 Minuten angezeigt	Technischer Fehler beim Aufbau der Netzwerkverbindung	Set Top Box für ca. 5 Min. vom Strom nehmen. Bleibt der Fehler bestehen, Netzbetreiber kontaktieren
Status 40 - 85	Technischer Fehler während Software-Update	Set Top Box für ca. 5 Min. vom Strom nehmen. Bleibt der Fehler bestehen, Netzbetreiber kontaktieren

Bei weiteren Fragen kontaktieren Sie bitte Ihren Netzbetreiber.

9. Rechtliche Hinweise

9.1 Eingetragene Warenzeichen und Lizenzhinweise



Hergestellt unter Lizenz der Dolby Laboratories. Dolby, Dolby Audio und das Doppel-D-Symbol sind eingetragene Warenzeichen der Dolby Laboratories.



HDMI, das HDMI-Logo und High-Definition Multimedia Interface sind Warenzeichen bzw. eingetragene Warenzeichen der HDMI Licensing LLC in den Vereinigten Staaten und anderen Ländern.

Kundenhinweise zu Lizenzen von MPEG LA finden Sie unter der folgenden Internetadresse: www.ocilion.com/lizenzhinweise

9.2 Open Source Software

Das Produkt enthält unter anderem Open Source Software. Diese wurde von Dritten entwickelt und ist urheberrechtlich geschützt. Sie sind berechtigt, die Open Source Software gemäß den jeweils geltenden Lizenzbedingungen zu nutzen.

Die Lizenzbedingungen und weitere Informationen finden Sie unter der folgenden Internetadresse: www.ocilion.com/opensource

10. Konformitätserklärung

Hiermit erklärt der Hersteller, dass die CE-Kennzeichnung an diesem Gerät in Übereinstimmung mit den grundlegenden Anforderungen und den übrigen einschlägigen Bestimmungen der folgenden Richtlinien angebracht wurde:

2014/53/EU	RED-Richtlinie
2009/125/EC:2009-10	Ökodesign-Richtlinie
2011/65/EC:2012-12	RoHS-Richtlinie

Den vollständigen Text der EU-Konformitätserklärung finden Sie unter der folgenden Internetadresse: www.ocilion.com/ce

11. Technische Daten

Artikelinformation	
Artikel-Nr.	STB-P470-T8/0
Farbe	schwarz
Gewicht netto	210 g
Abmessungen (B x H x T)	130 x 130 x 25 mm
Umgebungsbedingungen	
Temperatur	+5° – +40° C
Feuchtigkeit	20 – 80 %
Leistung / Energieverbrauch	
Deep-Standby	≤ 0,5 Watt
Vernetzter Bereitschaftsbetrieb (Standby)	≤ 2 Watt
Normalbetrieb	≤ 6 Watt
Betrieb mit externer Festplatte	≤ 12 Watt
Unterstützte Formate und Codecs	
Audio-Codecs	ac3, wma2, mp3, pcm, aac, mp2, aiff, aif, wav
Video-Codecs	MPEG1/2/4, avc, H.264 / H.263, H.265, xvid, m-jpeg
Video-Auflösungen	576i, 576p, 720p, 1080i, 1080p, 2160p30, 2160p60

Externe Anschlüsse	
HDMI™ 2.0	1
Ethernet RJ45	1
Micro SD	1
USB 3.0	1
S/PDIF optisch	1
Stereo (3,5 mm)	1
RS232 und IR Input (RJ12)	1
IEC Stecker (HF)	1
Schnittstellen	
Bluetooth	4.2
Infrarot	36 KHz (RC-5:SAT2 / r-Step)
WLAN	IEEE 802.11 b/g/n/ac (2,5 / 5 GHz)
WLAN-Sicherheit	WPA / WPA2 PSK
Kopierschutz	
DRM	Verimatrix Viewright®
HDMI	HDCP 1.4 / 2.2
Stromversorgung / Steckernetzteil	
Netzspannung	100 - 240 V / 50 - 60 Hz / 0,3 A
Ausgangsspannung	DC 12 V / 1 A

Version: 1.3
Stand: 21.05.2019

Hersteller:
Ocilion IPTV Technologies GmbH
Schärdinger Straße 35 • 4910 Ried im Innkreis / AUSTRIA
Telefon: +43 7752 2144 0 • Internet: www.ocilion.com



Im Zuge von Produktverbesserungen behalten wir uns vor, technische und optische Veränderungen an dem in dieser Gebrauchsanleitung beschriebenen Gerät vorzunehmen. Die jeweils aktuelle Gebrauchsanleitung finden Sie im Internet unter www.ocilion.com/gebrauchsanleitungen. Irrtümer und Druckfehler vorbehalten.